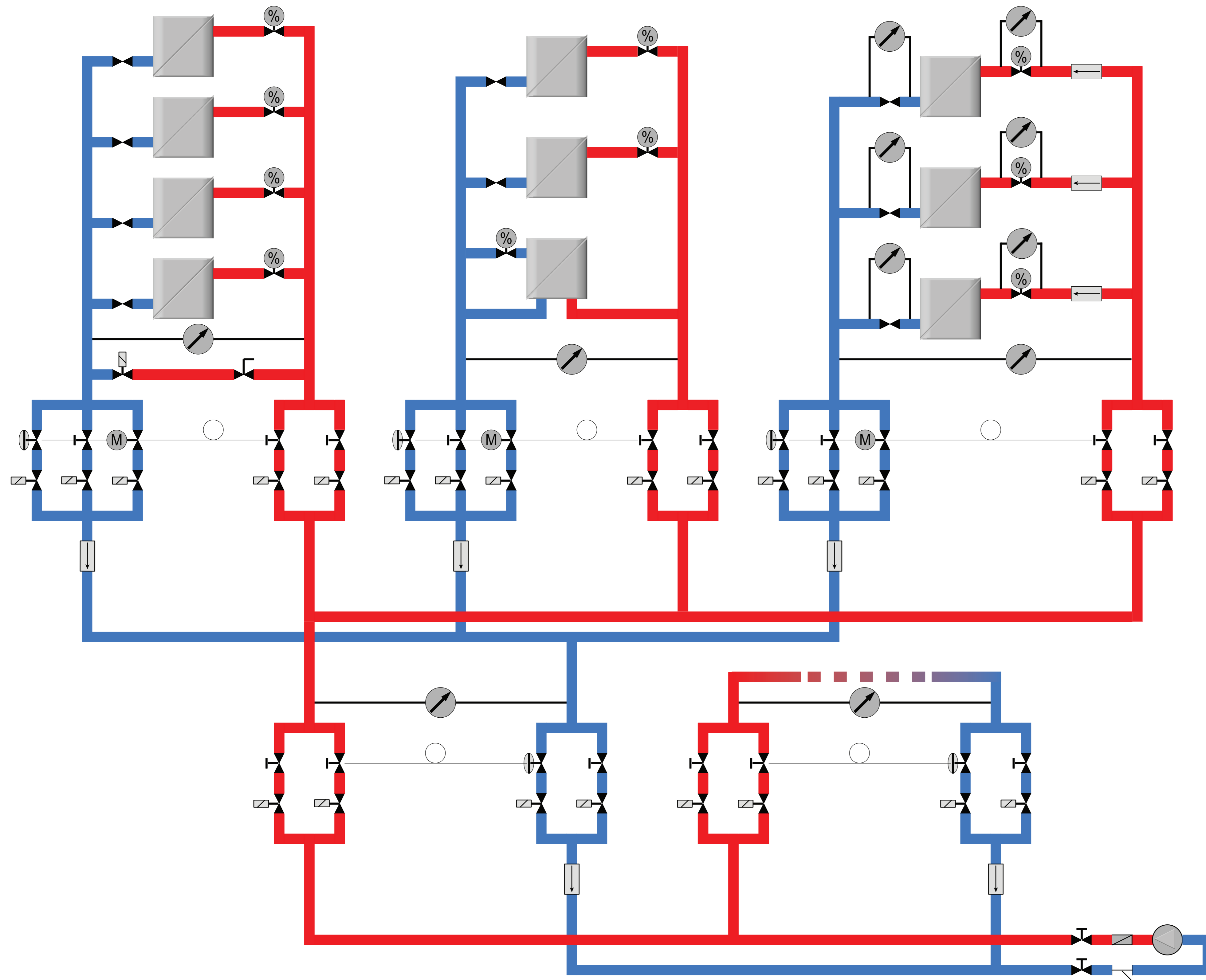


# DVOUSTRUBKOVÁ OTOPNÁ SOUSTAVA

## Two-pipe heating system

# Honeywell



**ENERGETICKÝ ÚSTAV**  
Odbor termomechaniky a techniky prostředí

